

Kaiser Buchhalterung 5904

Zum exakten Positionieren beim Reproduzieren aus Büchern.

Ein Sortiment verschieden dicker Schaumstoff-Formteile dient als Höhenausgleich beim aufgeschlagenen Buch und läßt eine Lücke für den Buchrücken.

Die nach oben aufklappbare Glas-Andruckplatte ermöglicht ungehindertes Einlegen und Umblättern.

Book Holder

For precise positioning when reproducing from books.

An assortment of preformed foam sheets of various thickness serves to balance the height when the book is open and provides a gap for the spine.

A top glass plate provides pressure and folds for easy access for positioning the book and turning the pages.

Dispositif pour livre

Pour un positionnement très précis lors de la reproduction de livres.

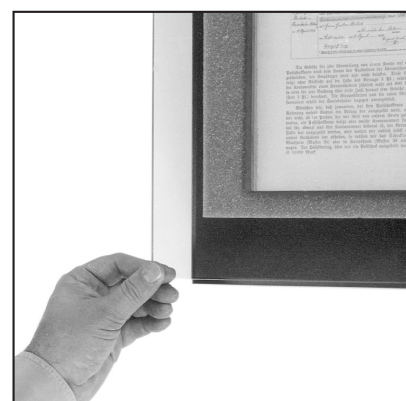
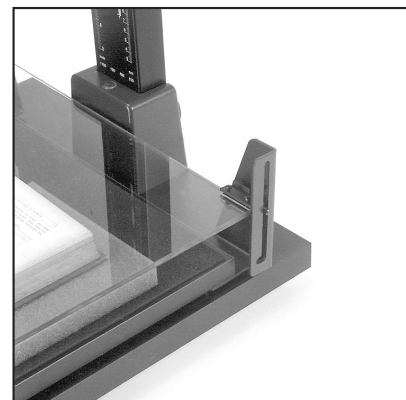
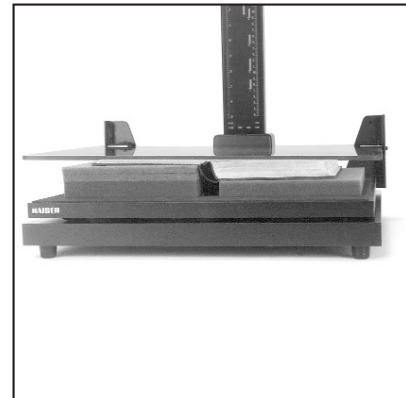
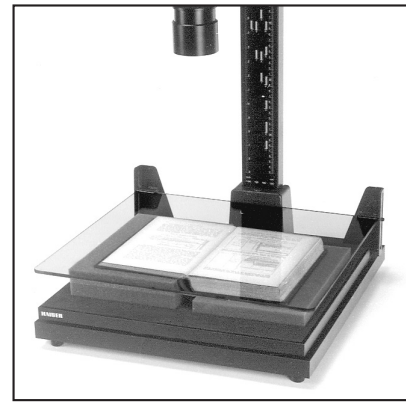
Un assortiment de mousse pré-découpée de différentes épaisseurs sert à équilibrer la différence de hauteur entre les deux parties du livre, lorsqu'il est ouvert, en apportant un support à la reliure.

Sur le dessus, une plaque de verre assure la pression. Elle s'escamote pour faciliter l'accès au livre et le changement de pages.

Soporte para el libro

Para precisar la posición cuando se reproducen libros.

Un surtido de láminas de espuma de diferente grosor permiten equilibrar el peso cuando el libro esté abierto al mismo tiempo que deja un espacio para el lomo. El vidrio superior presiona y dobla el libro para facilitar el acceso a las páginas y poder girarlas.



KAISER[®]
FOTOTECHNIK

Kaiser
Fototechnik GmbH & Co. KG
Im Krötenteich 2
74722 Buchen · Germany
Telefon (0 62 81) 407-0
Telefax (0 62 81) 407-55
www.kaiser-fototechnik.de
info@kaiser-fototechnik.de